



科达

Shi j i azhuangkedastati onery Co. . Ltd

| | | |
|----|-------|----|
| | | 1 |
| 1. | | 1 |
| 2. | | 2 |
| 3. | | 3 |
| 4. | | 4 |
| 5. | | 5 |
| | | 6 |
| | | 7 |
| | | 12 |
| 1. | | 12 |
| 2. | | 13 |
| 3. | | 13 |
| | | 13 |

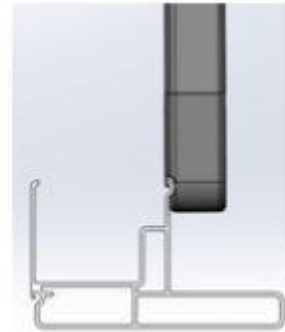
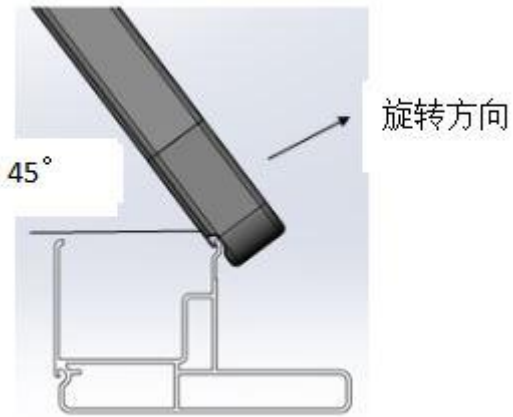


1.

1

2

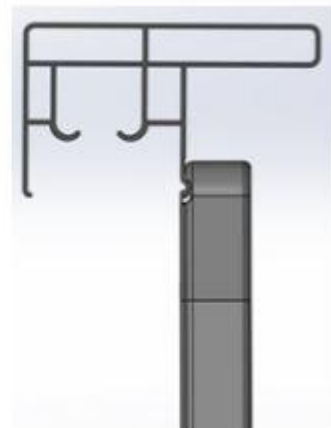
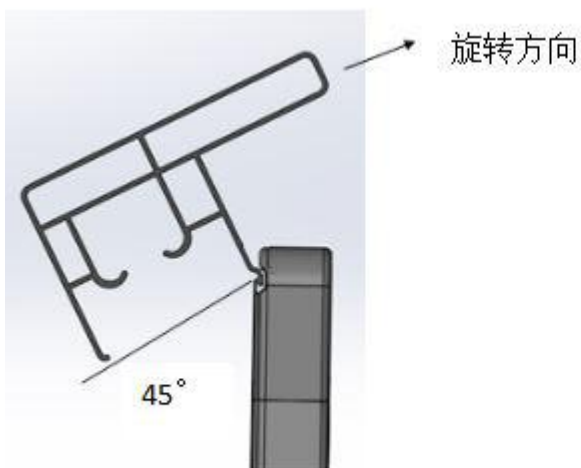
45



扶正固定板

3

45



扶正上框

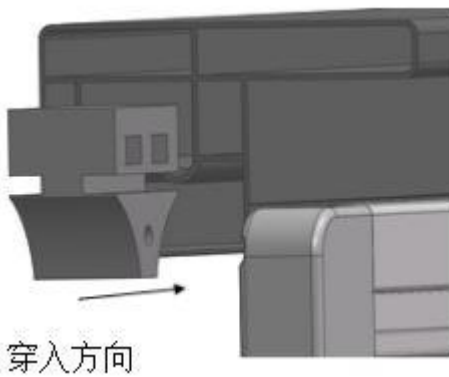


4

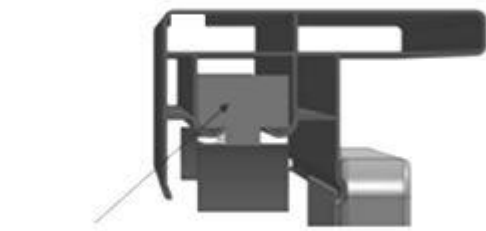


2

1



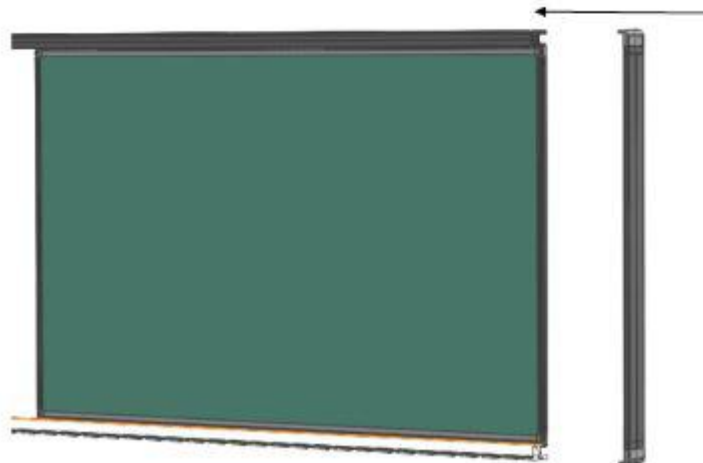
穿入方向



限位块

2

装配方向





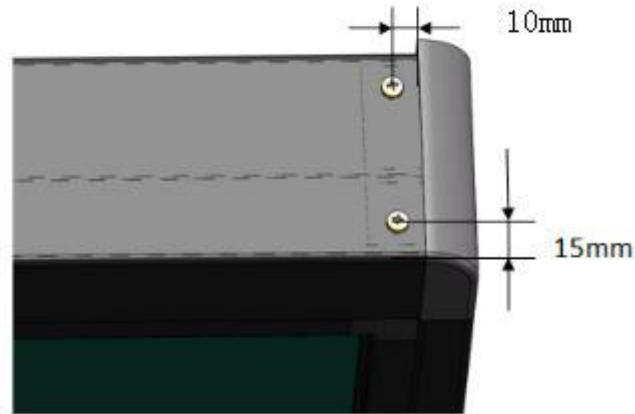
3

4*12

0.2mm

10mm

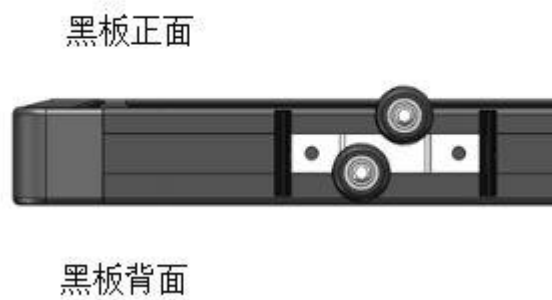
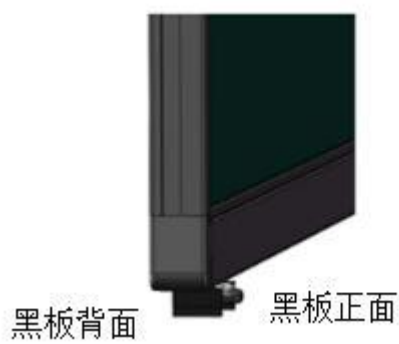
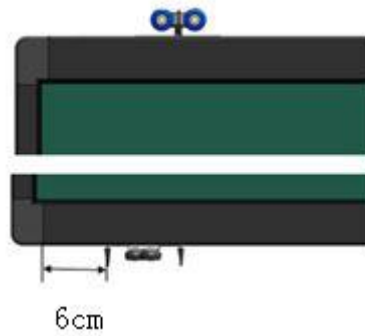
15mm ± 1mm



3.

1

6cm





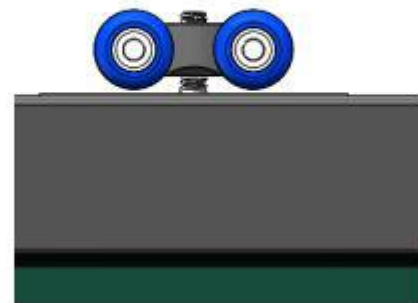
2

USB

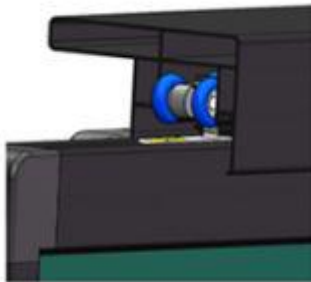
2



吊轮组合用铆钉固定，
严禁用自攻钉



3



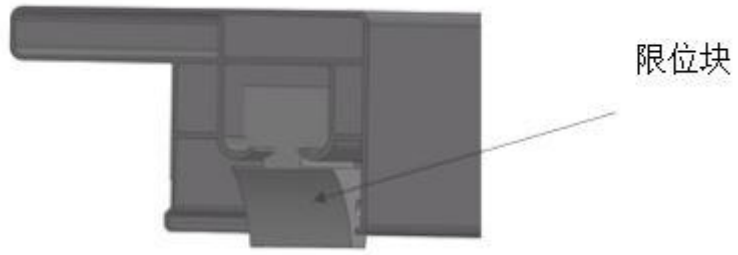
吊轮组合穿入上框轨道



定位轮组合穿入下框轨道

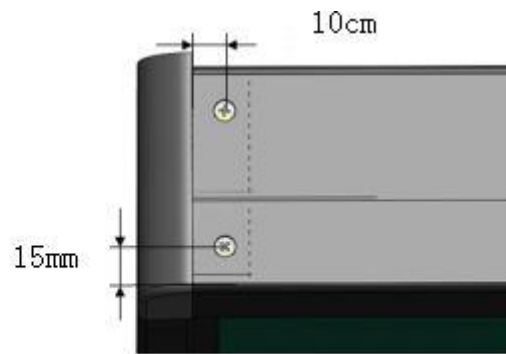
4.

1



2

4*12



5.

1

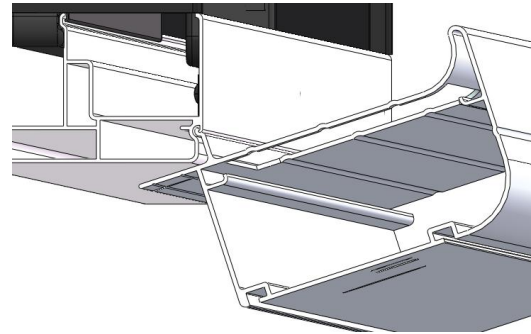
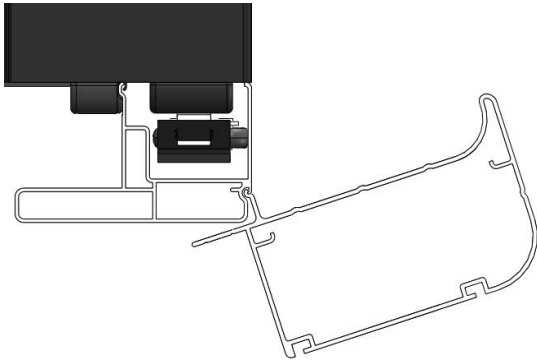
2

3

4



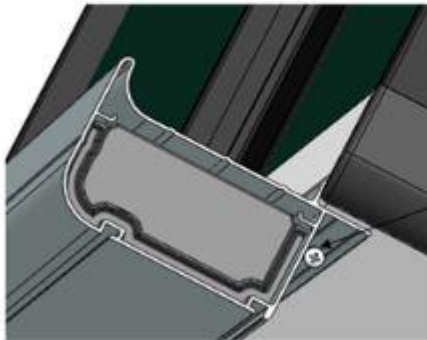
1



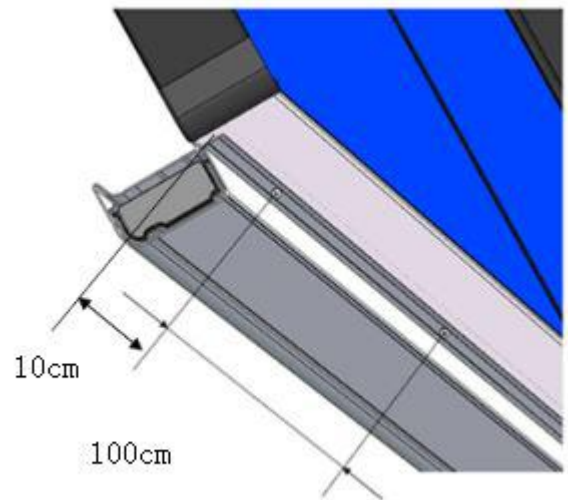
2

10cm

100cm



自攻钉





1

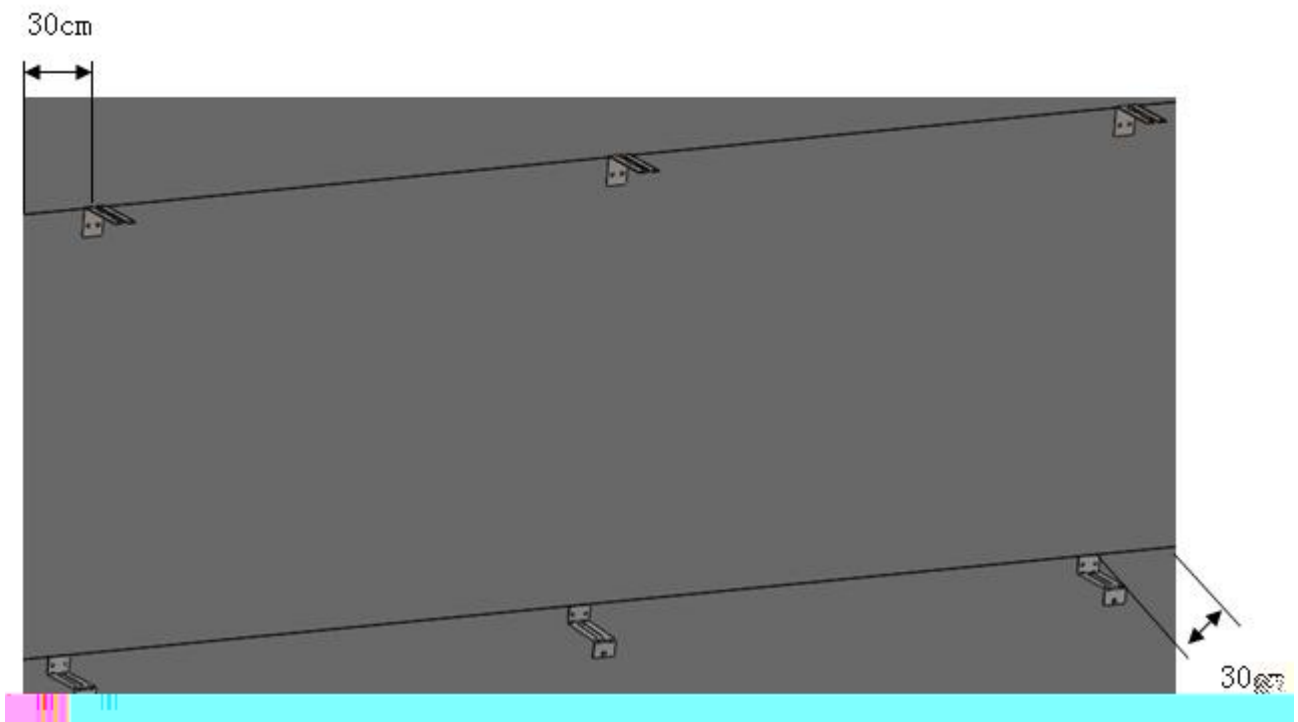
80-100cm

80cm

90cm

100cm

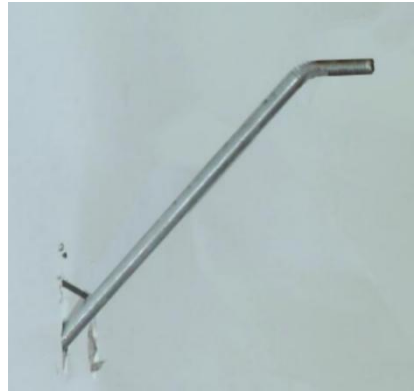
30cm



2

45

15cm



M8

8



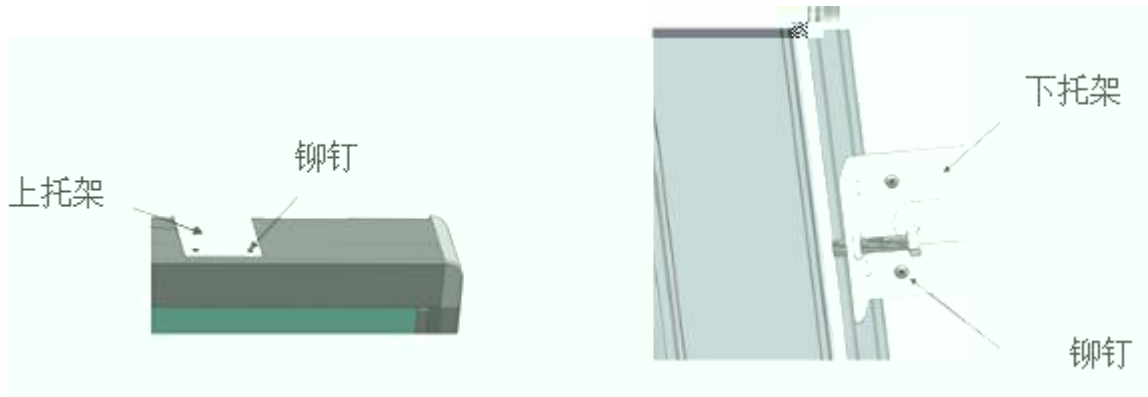
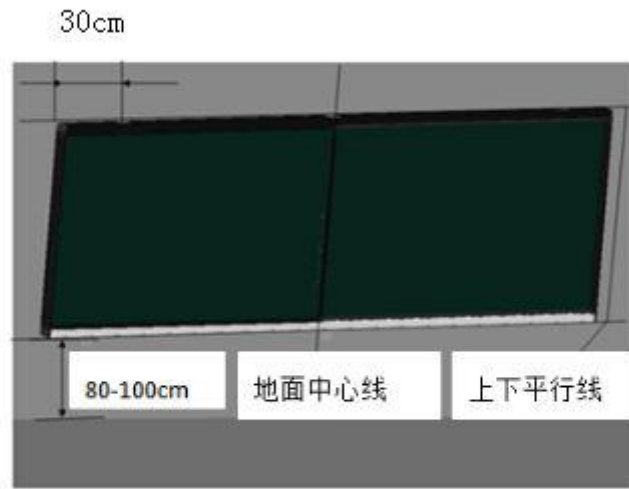
上托架穿入拉爆栓



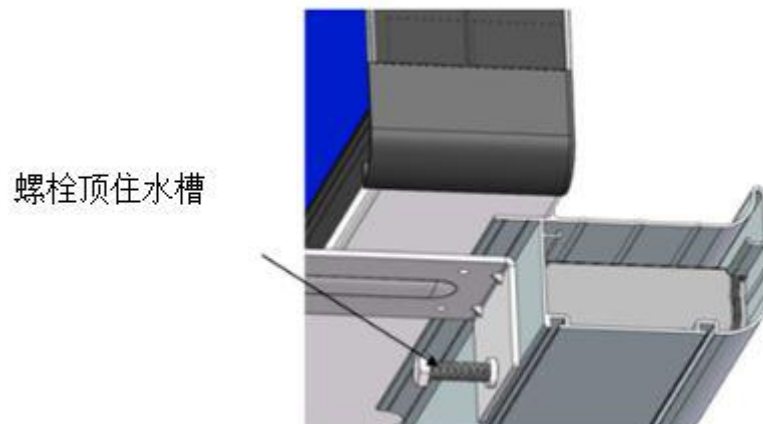
下托架带配套螺栓



3



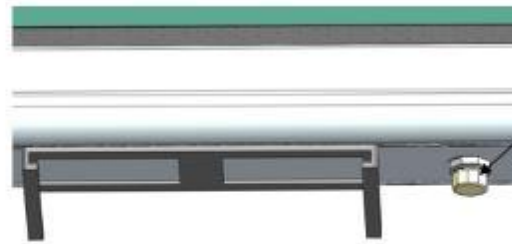
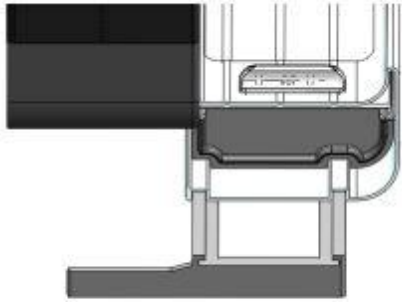
4





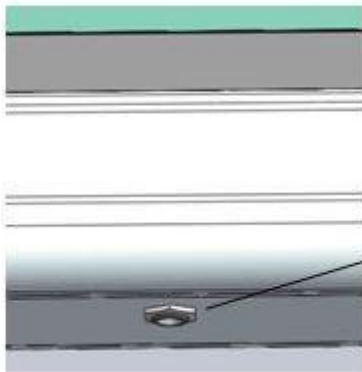
5

15cm

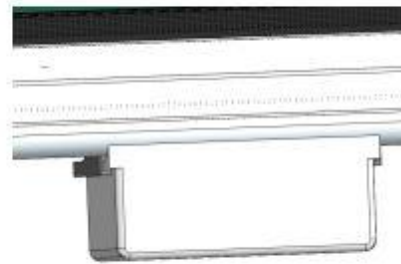


排水堵两个螺母均应拧紧

拧紧排水堵



固定螺母

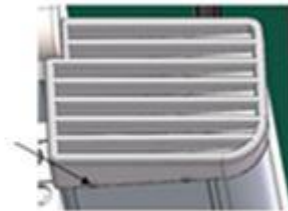


6



穿入封堵

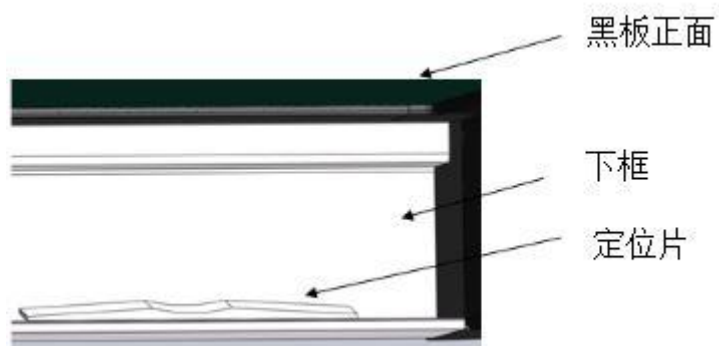
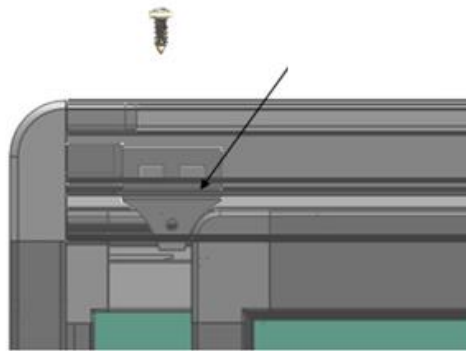
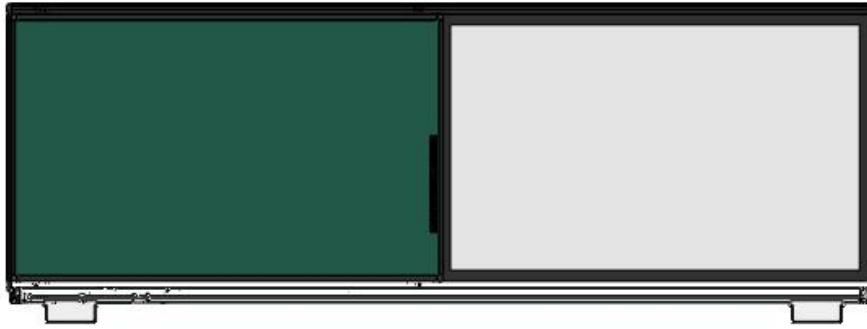
自攻钉



固定封堵



7





1.

KD133 KD134

KD134 3cm



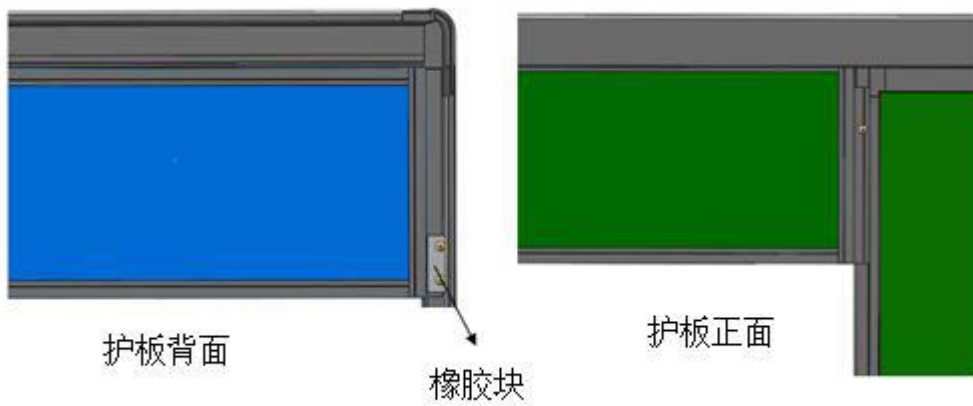
上护板



下护板

4*12

17*40*5mm



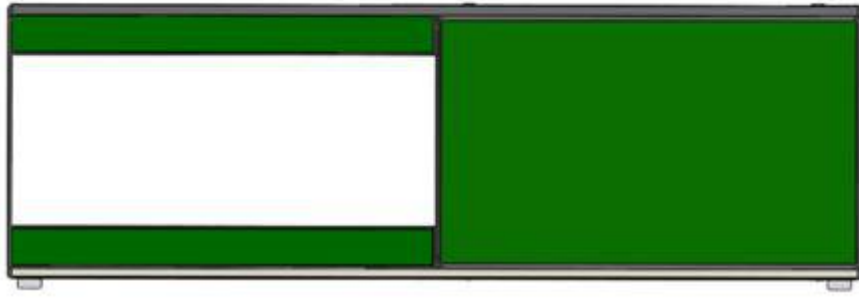
护板背面

橡胶块

护板正面



护板安装整体效果

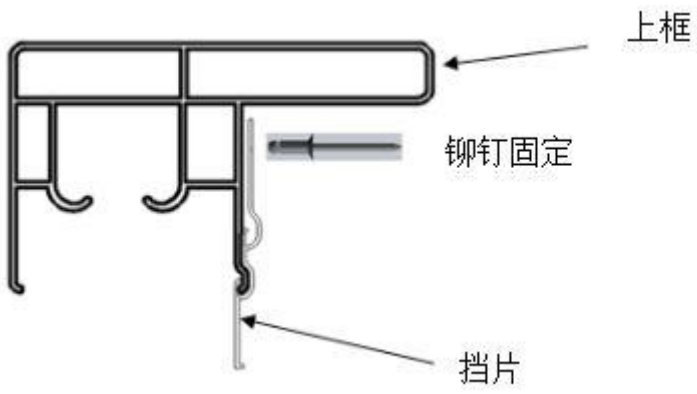


2.

4*10

1cm

50cm



3.

1

2

3



4

5

6

7

8mm 25mm

8

" <http://www.kedavj.com/>"

"

"

"

"

"

"







0311- 88085666 88085999

0311- 88081118

400- 6311- 690

